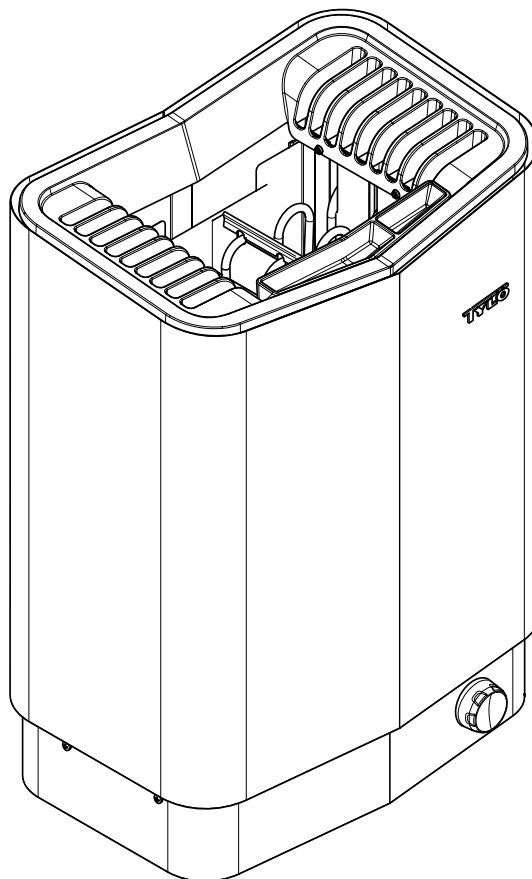


SENSE ELITE

2017-12-15

A



SVENSKA
INSTALLATIONSANVISNING

РУССКИЙ
ИНСТРУКЦИИ ПО УСТАНОВКЕ

ENGLISH
INSTALLATION GUIDE

POLSKI
INSTRUKCJA INSTALACJI

DEUTSCH
INSTALLATIONSANLEITUNG

NEDERLANDS
INSTALLATIEHANDLEIDING

FRANÇAIS
NOTICE D'INSTALLATION



ОСТОРОЖНО!

- *Ненадлежащая вентиляция или расположение нагревателя может привести к сухой перегонке, что в определенных условиях создает риск возникновения пожара!*
- *Недостаточная изоляция кабины сауны может создавать риск возникновения пожара!*
- *Использование неподходящих материалов в кабине сауны, таких как ДСП, гипсокартон и т.д., может вызывать риск возникновения пожара!*
- *Подключение нагревателя должно осуществляться квалифицированным электриком в соответствии с применимыми нормами!*
- *В одной сауне можно устанавливать не более одного нагревателя.*
- *Воздушный вентиляционный канал не должен выходить за пределы помещения. Это может привести к тому, что направление движения воздуха сменится на обратное, что негативно скажется на работе температурного выключателя нагревателя.*
- *Просвет над потолком сауны не следует изолировать, не оставив по меньшей мере одно вентиляционное отверстие в той же стене, в которой расположена дверь сауны!*
- *Следите за тем, чтобы нагреватель был подключен к сети с нужным основным/фазным напряжением!*
- *Использование данного оборудования лицами с умственной или физической неполноценностью или недостаточным опытом или знаниями правил его использования (например, детьми) допустимо только под присмотром лица, ответственного за их безопасность.*
- *Прикосновение к верхним частям нагревателя может вызвать ожог. Тульб рекомендует использовать защитный экран для нагревателя.*
- *Не разрешайте детям играть рядом с нагревателем!*
- *Сауны не рекомендованы лицам со слабым здоровьем. Пожалуйста, проконсультируйтесь с врачом.*
- *В случае выливания ароматических веществ или схожих продуктов непосредственно на камни, такие вещества могут воспламениться .*
- *Накрывание нагревателя может вызвать пожар.*
- *В случае выливания ароматических веществ или схожих продуктов непосредственно на камни, такие вещества могут воспламениться .*
- *Не наливайте воду в нагретый держатель для ароматизаторов, так как это может привести к тому, что кипящая вода выплеснется на лиц, находящихся в сауне. Не стойте и не сидите перед нагревателем во время наливания воды в держатель для ароматизаторов, так как горячая вода может неожиданно выплеснуться.*
- *При заполнении емкости для камней гравием и небольшими камнями, может возникнуть повреждение трубчатого элемента вследствие недостаточного потока воздуха.*
- *Перед перезапуском таймера или включения устройства посредством отдельной системы дистанционного управления, необходимо выполнить проверку кабины сауны*
- *Перед переводом устройства в режим ожидания с целью его отложенного запуска, необходимо выполнить проверку кабины сауны*
- *Датчики термостата необходимо устанавливать таким образом, чтобы предотвратить воздействие на них поступающего воздуха*
- *Дверь сауны оснащена блокирующим устройством, отключающим режим ожидания для дистанционного управления, в случае если задание такого режима происходит при открытой двери*
- *Средства отключения должны быть вмонтированы в стационарную проводку в соответствии с правилами монтажа проводки*
- *Данное устройство может использоваться детьми возрастом от 8 лет и более, а также лицами с ограниченными физическими, органолептическими или умственными возможностями или лицами, не обладающими достаточным опытом и знаниями, в случае, если за ними осуществляется присмотр, или если они были обучены правилам безопасного использования устройства и понимают связанные с этим факторы опасности*
- *Не разрешайте детям использовать устройство для игр*
- *Чистка и техническое обслуживание оборудования не должно производиться детьми без*

Компоненты

Убедитесь, что в комплект включены следующие компоненты:

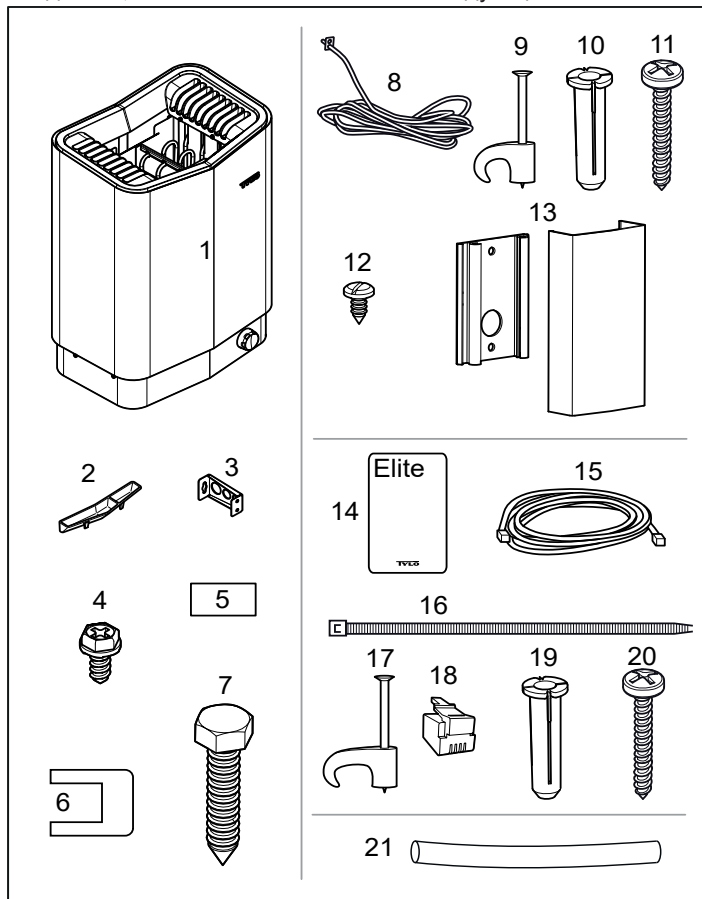


Рисунок 1: Компоненты нагревателя сауны/панели управления

1. Нагреватель сауны
2. Чаша для трав/увлажнитель воздуха
3. Кронштейны x 4 шт.
4. Фиксирующий винт В8х9,5 x 1 шт.
5. Предупреждающая этикетка на десяти языках
6. Соединители x 3 шт.
7. Винты для кронштейна x 4 шт.
8. Датчик NTC, длина кабеля 4 м
9. Клипсы TC (3-5) x 10 шт.
10. Пластмассовые дюбели 25x5 x 2 шт.
11. Винты RXS/A2 PHIL B6x25 x 2 шт.
12. Винт В4х6,5 x 1 шт.
13. Крышка датчика
14. Панель управления
15. Кабель между нагревателем и панелью управления, RJ10 4P4C, длина кабеля 5 м x 1 шт.
16. Хомут для кабеля
17. Клипсы С3х5 x 10 шт.
18. Модульный штекер 4, 4/4RJ10 x 2 шт.
19. Пластмассовые дюбели 25x5 x 3 шт.
20. Винты В6х25 x 3 шт.
21. Защитный рукав Ø14x150 мм x 3 шт., для кабелей RJ10 (датчик, панель управления, дверной выключатель)

При отсутствии какой-либо детали свяжитесь с вашим дилером.

Панель управления Elite поставляется с Sense Elite. См. отдельные руководства.

Требования к установке:

Для безопасной эксплуатации устройства убедитесь в соблюдении следующих требований:

- Кабель (ЕКК) или канал (Fk) для подключения устройства к электрической сети проводится снаружи теплоизоляции.
- Кабельные соединения должны быть выполнены надлежащим образом (см. раздел Подключение/Схема соединений, страница 39).
- Размер предохранителя (А) и размер кабеля питания (мм²) должны быть подходящими для нагревателя (см. Раздел Подключение/Схема соединений, страница 39).
- Вентиляция сауны должна быть выполнена в соответствии с указаниями данной инструкции (см. раздел Позиционирование впускного воздушного клапана, страница 36, раздел Позиционирование выпускного воздушного клапана, страница 36).
- Положение нагревателя сауны, панели управления и датчиков должно соответствовать инструкциям данного руководства.
- Выходная мощность нагревателя (кВт) должна быть адаптирована к объему сауны (м³) (см. Таблица 1, страница 34). Выходить за указанный минимальный и максимальный предел объема не допускается.



ПРИМЕЧАНИЕ! Кирпичная стена без теплоизоляции увеличивает время нагрева. Каждый квадратный метр оштукатуренной поверхности стены или потолка соответствует увеличению объема сауны на 1,2–2 м³.

Таблица 1: Выходная мощность и объем сауны

Выходная мощность, кВт	Объем сауны, мин./макс. м ³
6,6	4-8
8	6-12
10,5	10-18



ВНИМАНИЕ! Ненадлежащая вентиляция или расположение нагревателя может привести к сухой перегонке, что в определенных условиях создает риск возникновения пожара!



ВНИМАНИЕ! Недостаточная изоляция кабины сауны может создавать риск возникновения пожара!



ВНИМАНИЕ! Использование неподходящих материалов в кабине сауны, таких как ДСП, гипсокартон и т.д., может вызывать риск возникновения пожара!



ВНИМАНИЕ! Подключение нагревателя должно осуществляться квалифицированным электриком в соответствии с применимыми нормами!

Инструменты для установки

Для установки и подключения потребуются следующие инструменты и материалы:

- водяной уровень,
- разводной ключ,
- электродрель,
- отвертки.

Планирование установки

Перед тем как приступать к установке нагревателя для сауны:

- Спланируйте место размещения нагревателя сауны (см. раздел Позиционирование нагревателя – нормальная установка, страница 35).
- Спланируйте размещение панели управления (см. прикрепленные инструкции для получения информации о допустимом расположении панели управления).
- Спланируйте размещение датчика (см. Рисунок 3, страница 35, и Рисунок 5, страница 35).
- Разместите впускной воздушный клапан (см. раздел Позиционирование впускного воздушного клапана, страница 36).
- Разместите выпускной воздушный клапан (см. раздел Позиционирование выпускного воздушного клапана, страница 36).
- Спланируйте подключение электрических соединений (см. раздел Подключение/схема соединений, страница 39).

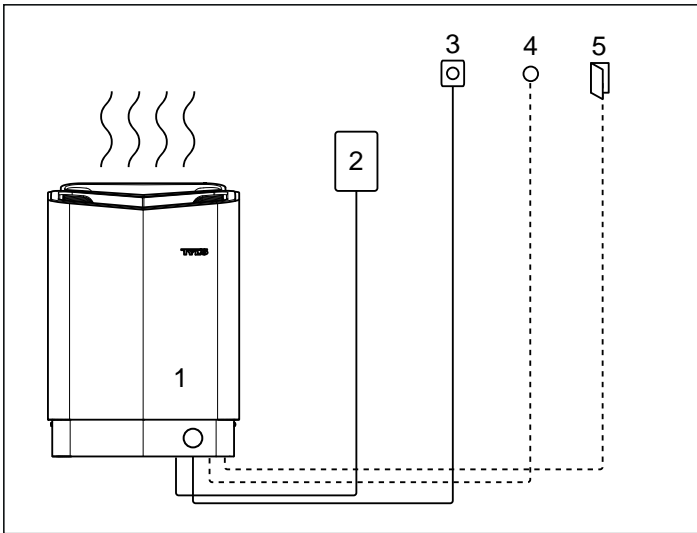


Рисунок 2: Схема установки

1. Нагреватель сауны
2. Панель управления
3. Датчик
4. Внешний двухпозиционный переключатель (опционально, для использования данной функции необходимо наличие дверного контакта)
5. Дверной контакт (опционально)



ВНИМАНИЕ! В одной сауне можно устанавливать не более одного нагревателя.

Нагреватель сауны устанавливается:

- у той же стены, что и дверь (или у боковой стены, но как можно ближе к стене, в которой расположена дверь). Также возможно размещение нагревателя в нише (см. Рисунок 5).
- Установите устройство на безопасном расстоянии от пола, боковых стен и элементов интерьера (см. Рисунок 3).

Установите датчик, как показано на рисунке (см. Рисунок 3).

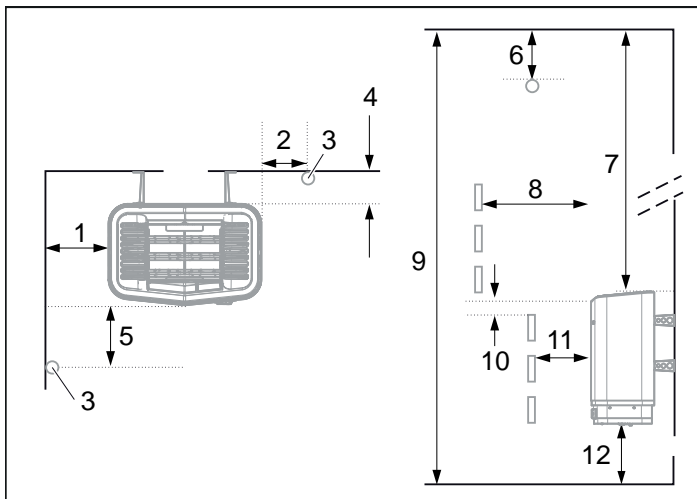


Рисунок 3: Позиционирование нагревателя - нормальная установка

1. Минимальное расстояние до боковой стены: 110 мм
2. Положение датчика, вариант 1: 300 мм от нагревателя
3. Датчик
4. Макс. 1000 мм
5. Положение датчика, вариант 2: 300 мм от лицевой стороны нагревателя
6. Положение датчика: 150 мм от потолка
7. Минимальное расстояние от потолка: 1030 мм
8. Минимальное расстояние до элементов интерьера: 100 мм
9. Минимальная высота потолка: 1900 мм
10. Минимальное расстояние: 20 мм
11. Минимальное расстояние до элементов интерьера: 30 мм
12. Расстояние до пола: 100-270 мм (с ножками: 100 мм)

В случае если стена, на которой должен быть установлен датчик, изготовлена из материала с высоким теплопоглощением (напр., бетона, кирпича и т.д.) или из закаленного стекла, датчик можно установить в потолке на удаленном расстоянии от нагревателя, в соответствии с Рисунок 4.

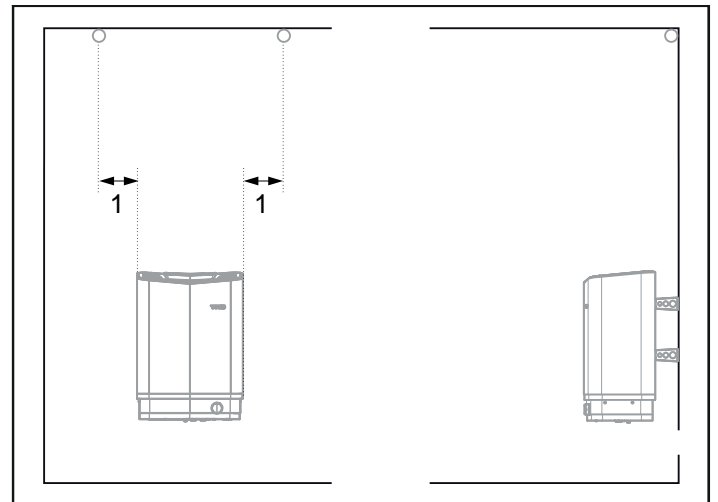


Рисунок 4: Потолочный монтаж датчика по центральной линии нагревателя (вид спереди и сбоку)

1. 300 мм

Позиционирование нагревателя - установка в нише

Для установки нагревателя сауны в нише:

1. Установите устройство на безопасном расстоянии от пола, боковых стен и элементов интерьера (см. Рисунок 5).
2. Установите датчик, как показано на рисунке (см. Рисунок 5).

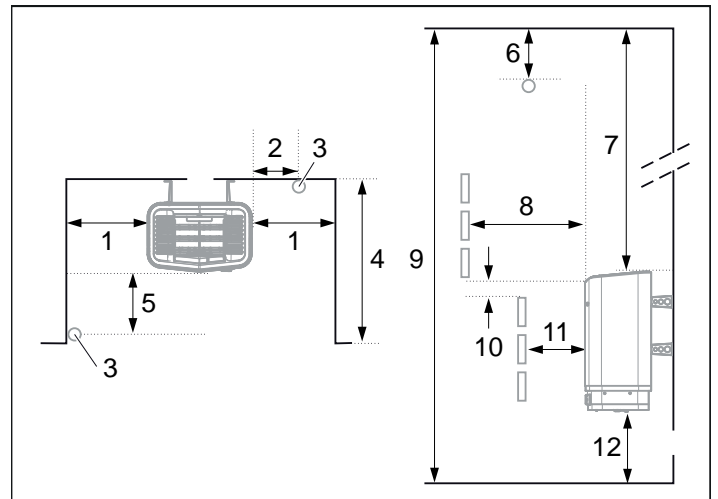


Рисунок 5: Позиционирование нагревателя - установка в нише

1. Минимальное расстояние до боковой стены: 110 мм
2. Положение датчика, вариант 1: 300 мм от нагревателя
3. Датчик
4. Макс. 1000 мм
5. Положение датчика, вариант 2: 300 мм от лицевой стороны нагревателя
6. Положение датчика: 150 мм от потолка
7. Минимальное расстояние от потолка: 1030 мм
8. Минимальное расстояние до элементов интерьера: 100 мм
9. Минимальная высота потолка: 1900 мм
10. Минимальное расстояние: 20 мм
11. Минимальное расстояние до элементов интерьера: 30 мм
12. Расстояние до пола: 100-270 мм (с ножками: 100 мм)

Позиционирование панели управления

Панель управления должны быть позиционирована надлежащим образом с учетом безопасных расстояний.

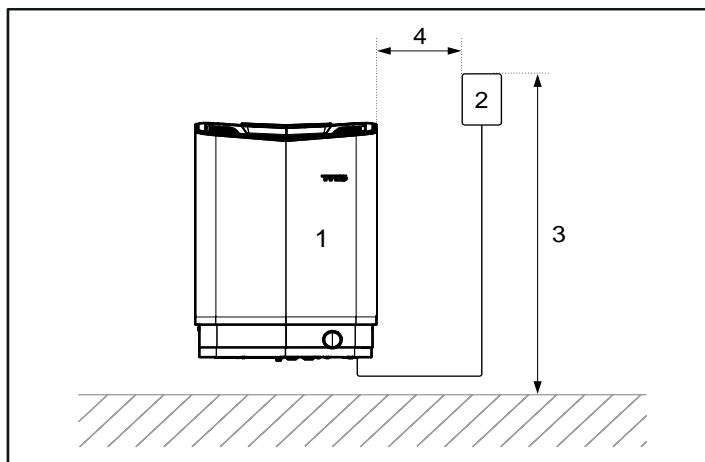


Рисунок 6: Безопасное расстояние, панель управления

1. Нагреватель
2. Панель управления
3. Макс. 900 мм
4. Мин. 300 мм

Позиционирование впускного вентиляционного канала

Установите впускной вентиляционный канал прямо в стене под центральной линией нагревателя.

Размер вентиляционного канала для семейной сауны приблизительно 125 см².

Циркуляция воздуха в дверном проеме будет происходить при взаимодействии с горячим воздухом из нагревателя.

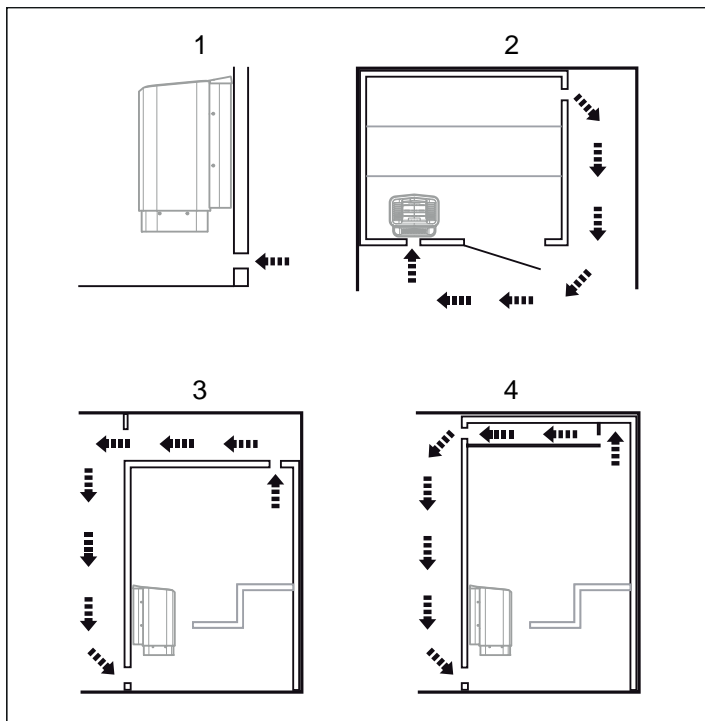


Рисунок 7: Позиционирование впускного и выпускного вентиляционного воздушного канала

1. Положение впускного вентиляционного канала.
2. Положение выпускного вентиляционного канала в стене сауны.
3. Положение выпускного вентиляционного канала в пустом помещении.
4. Положение выпускного вентиляционного канала в воздуховоде.

Позиционирование выпускного вентиляционного канала



ВНИМАНИЕ! Воздушный вентиляционный канал не должен выходить за пределы помещения. Это может привести к тому, что направление движения воздуха сменится на обратное, что негативно скажется на работе температурного выключателя нагревателя.



ВНИМАНИЕ! Просвет над потолком сауны не следует изолировать, не оставив по меньшей мере одно вентиляционное отверстие в той же стене, в которой расположена дверь сауны!

Разметьте выпускной вентиляционный канал

- на максимальном расстоянии до впускного вентиляционного канала, например, по диагонали (см. Рисунок 7).
- высоко на стене или на потолке (см. Рисунок 7).
- таким образом, чтобы он выходил туда же, куда открывается дверь и впускной вентиляционный канал.

Площадь выпускного вентиляционного канала должна соответствовать площади впускного вентиляционного канала. Убедитесь, что выпускной вентиляционный канал открыт.

Механическая вентиляция не рекомендуется, поскольку в случае недостаточного воздухообмена это может отрицательно повлиять на работу температурного выключателя нагревателя.

УСТАНОВКА

Установка нагревателя сауны:

Подготовку к установке можно упростить, если разместить нагреватель в горизонтальном положении.

Для установки нагревателя:

1. Положите нагреватель лицевой стороной вверх.
2. Открутите винты и откройте крышку (см. Рисунок 8).

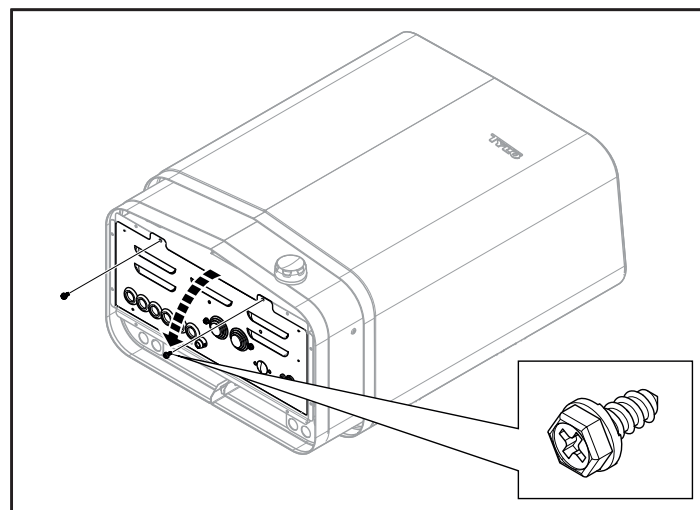


Рисунок 8: Открытие/закрытие крышки



ОСТОРОЖНО! Следите за тем, чтобы нагреватель был подключен к сети с нужным основным/фазным напряжением!

Подключите нагреватель, используя стандартный провод (Fk или ЕКК), предназначенный для стационарной установки. Одножильный провод (Fk) должен быть защищен трубкой (VP) до места соединения с нагревателем.

3. Подключите электрический кабель (1) к клемме (2) (см. Рисунок 10) согласно схеме соединений (см. раздел Подключение/Схема соединений, страница 37).

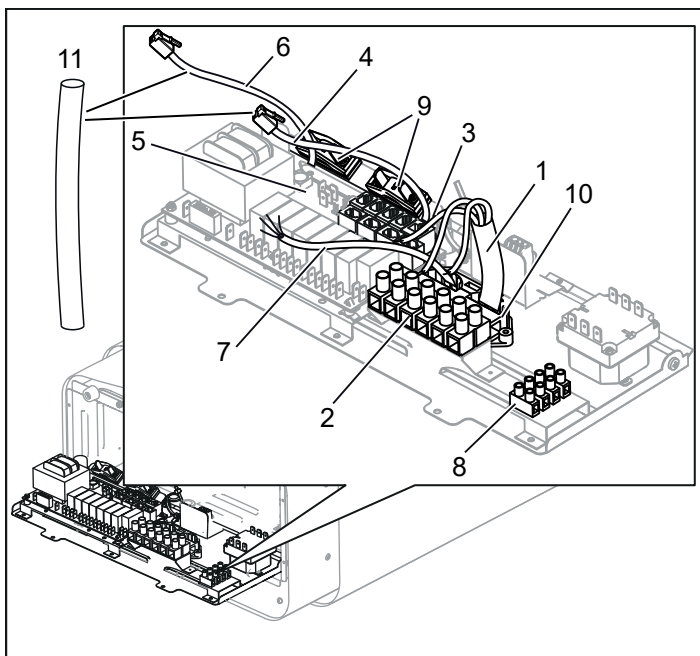


Рисунок 9: Монтажная плата

- | | |
|---|--|
| 1. Электрический кабель | 7. Кабель освещения (если имеется) |
| 2. Клемма для подключения электрического кабеля | 8. Клемма для подключения освещения (если имеется) |
| 3. Проходная втулка для кабеля (x6) | 9. Соединитель с функцией разгрузки натяжения для кабелей, идущих к модульным контактам (x2) |
| 4. Кабель панели управления | 10. Соединитель с функцией разгрузки натяжения для электрического кабеля |
| 5. Модульные контакты для подключения панели управления, датчика и т.д. | 11. Защитный рукав для кабелей RJ10 |
| 6. Кабель датчика | |

- Проведите кабель для панели управления и датчика температуры через проходные кабельные втулки (3). Подключите кабель панели управления (4) к одному из четырех контактов RS485 (позиции 6-9) (см. Рисунок 9) согласно схеме соединений (см. раздел Подключение/схема соединений).
- Подключите кабель датчика (6) к контакту NTC на монтажной плате (позиция 1) (5) (см. раздел Подключение/схема соединений) согласно схеме соединений (см. раздел Подключение/схема соединений, страница 39).
- Подключите кабель освещения (если таковой имеется) (7), см. Рисунок 9, к клемме (8) согласно схеме соединений, Рисунок 17.
- Закройте крышку и затяните винты (см. Рисунок 8).



Примечание: Если открутить все винты на задней крышке одновременно, она может отделиться. Поэтому четыре кронштейна следует крепить к нагревателю по одному.

- Открутите первые два винта на задней стороне нагревателя и прикрутите один из четырех кронштейнов. Повторяйте процедуру для установки всех остальных кронштейнов (см. Рис. 10).

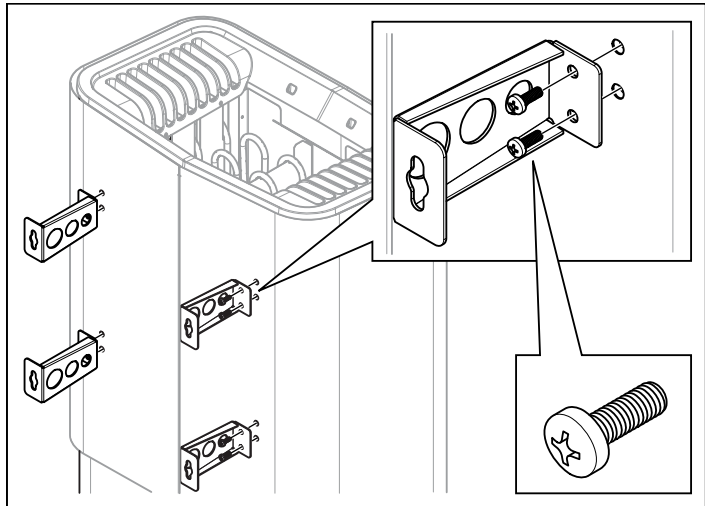


Рисунок 10: Крепление кронштейнов к нагревателю

- Разместите винты для кронштейнов согласно указанным размерам (Рис. 11).

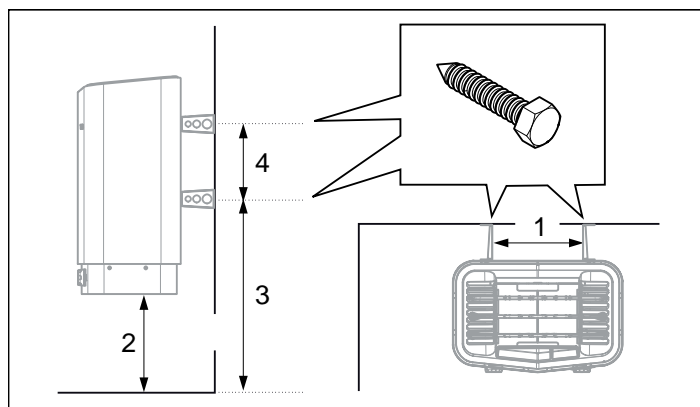


Рисунок 11: Размеры

- 262 мм
- 270 мм
- 532 мм
- 206 мм

- Установите чашу для трав/увлажнитель воздуха (см. Рис. 12).

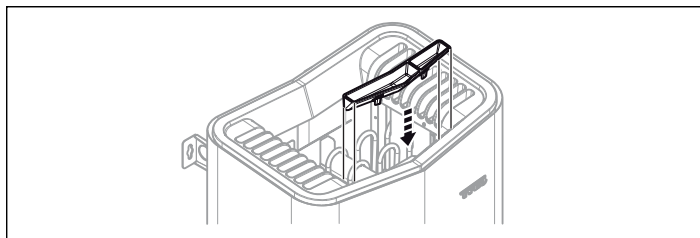


Рисунок 12: Установка держателя ароматизатора/увлажнителя воздуха

- Навесьте нагреватель на винты (см. Рис. 13).

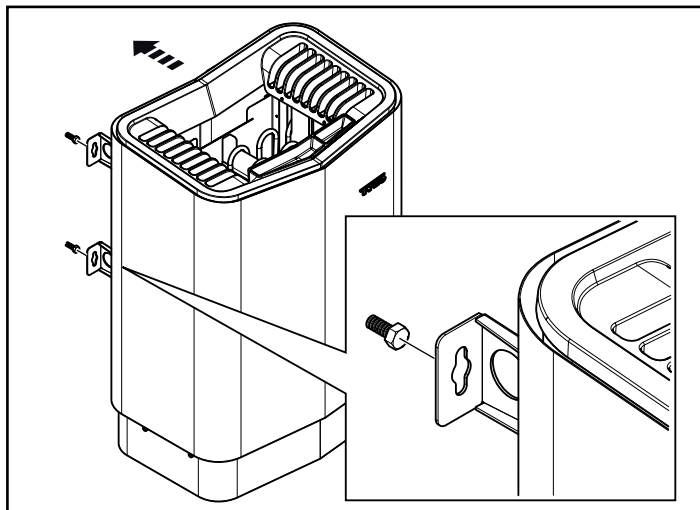


Рисунок 13: Навесьте нагреватель.

- Зафиксируйте нагреватель в неподвижном положении, используя фиксирующий винт (см. Рис. 14).

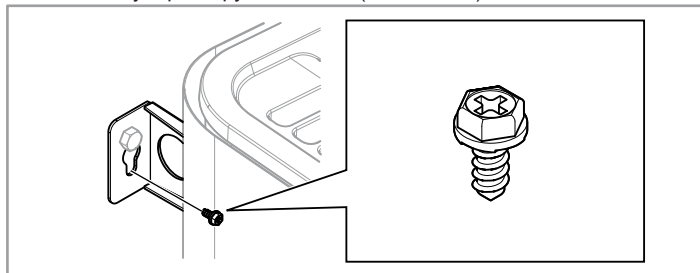


Рисунок 14: Фиксирующий винт для кронштейна

- Установите датчик на стене (см. Рис. 15). Провод термистора также можно провести через стену. Герметично заделайте все отверстия в стене за датчиком (см. Рисунок 16, страница 38). Провод термистора может быть удлинен и выведен за пределы сауны, используя низковольтный провод (2-жильный).

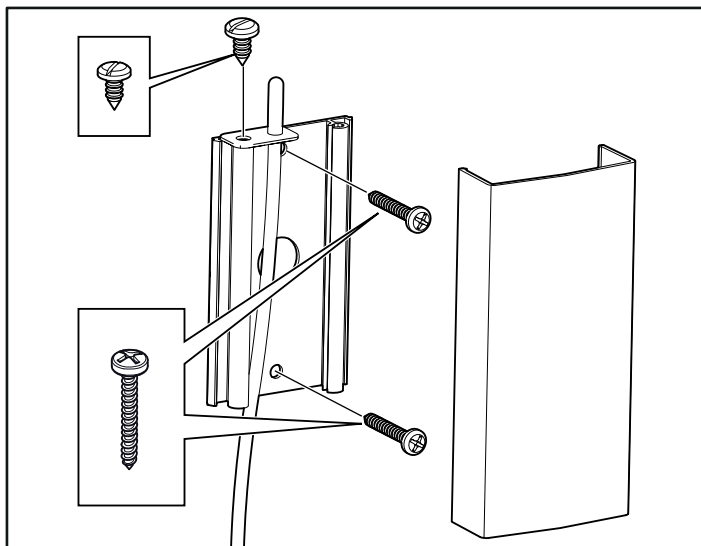


Рисунок 15: Установка датчика

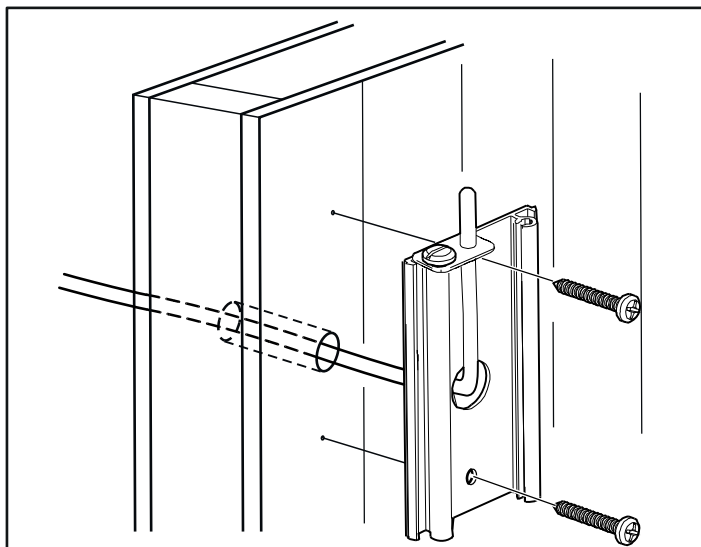


Рисунок 16: Проведение проводки через стену.

Нестандартное напряжение/число фаз

Перед подключением устройства к источникам напряжения или числу фаз, не указанному в схеме соединений на Рисунке 17, свяжитесь с отделом обслуживания клиентов Tuulö.

Внешний выключатель (опционально)

Внешний выключатель может быть расположен в любом месте за пределами сауны, но не слишком далеко от нагревателя во избежание потери напряжения в кабеле. Потеря напряжения сказывается на работе светодиодного индикатора состояния нагревателя (в случае если такой индикатор встроен и подключен к выключателю).

Для получения дополнительной информации см. инструкции, поставляемые с панелью управления.

Дверной контакт (опционально)

Дверной контакт необходим для использования функции «календарь» панели Elite, а также для удаленного управления сауной посредством внешнего выключателя, мобильного приложения или приложения для ПК.

См. инструкции, поставляемые с панелью управления.

ПОДКЛЮЧЕНИЕ/СХЕМА СОЕДИНЕНИЙ

TAB	400-415 V 3N~/3~ (C)		200-208 V 3~ (B)		230-240 V 3~ (B)		200-208 V~ (A)		230-240 V~ (A)	
Выходная мощность, кВт	Сила тока, ампер	Сечение жилы, мм ²	Сила тока, ампер	Сечение жилы, мм ²	Сила тока, ампер	Сечение жилы, мм ²	Сила тока, ампер	Сечение жилы, мм ²	Сила тока, ампер	Сечение жилы, мм ²
6,6	10	1,5	19	4	17	4	33	10	29	10
8	12	2,5	23	4	20	4	40	16	35	10
10,5	16	2,5	32	10	28	10	-	-	-	-

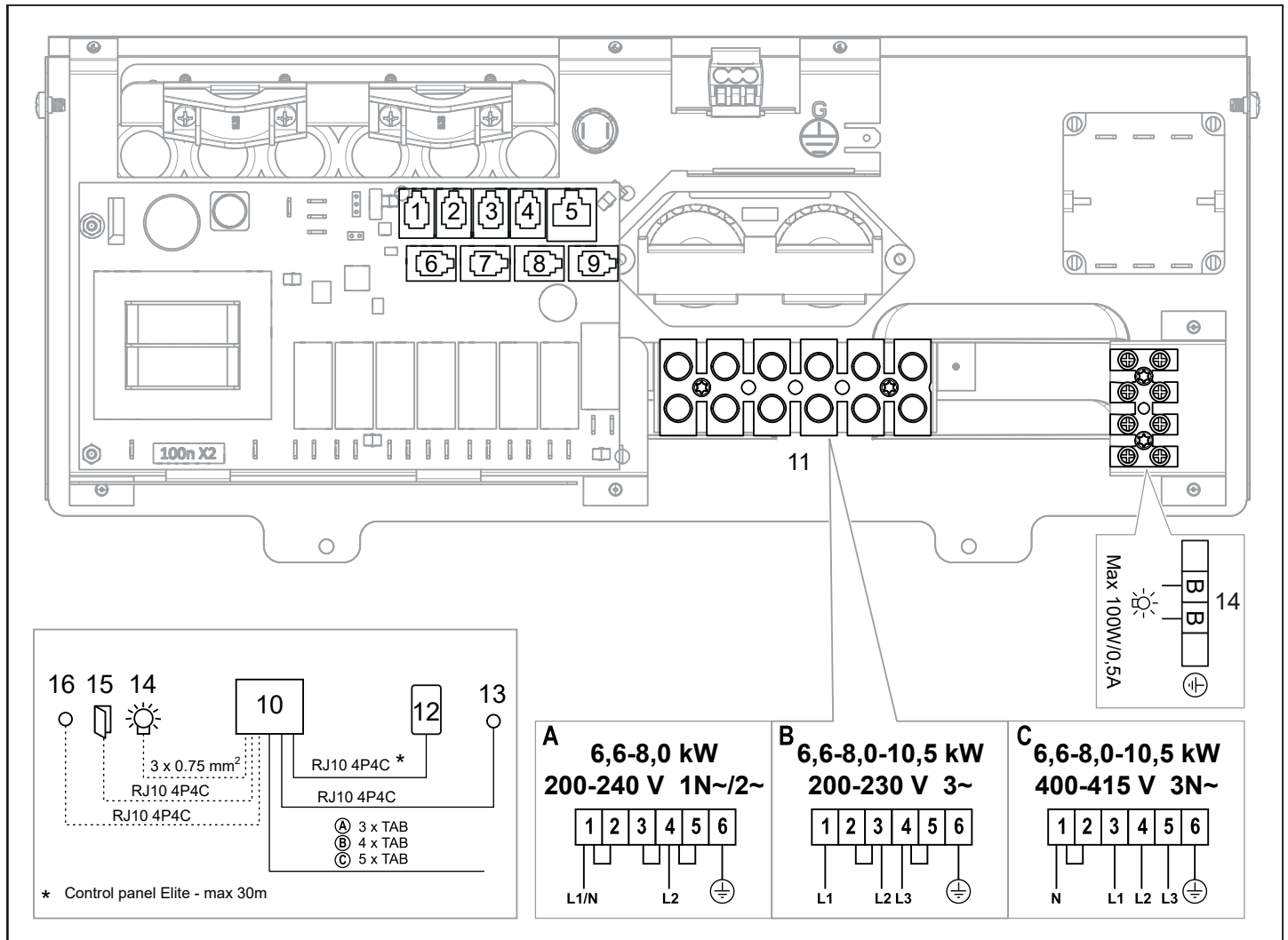


Рисунок 17: Схема соединений

1. Датчик NTC
2. Вн. переключатель (Внешний переключатель)
3. Дверной контакт (Дверной контакт)
4. Датчик SEC/NTC (опционально)
5. Дополнительное приспособление (опционально):
6. Панели управления RS485
7. Панели управления RS485
8. Панели управления RS485
9. Панели управления RS485
10. Нагреватель
11. Клемма для подключения электрического кабеля
12. Панель управления (подключение к позициям 6-9)
13. Датчик - (подключение к позиции NTC 1)
13. Датчик температуры и влажности - (подключение к позициям 6-9)
14. Освещение/клемма для подключения освещения
15. Дверной контакт (опционально)
16. Внешний выключатель (опционально)

Описание кабельных/модульных контактов

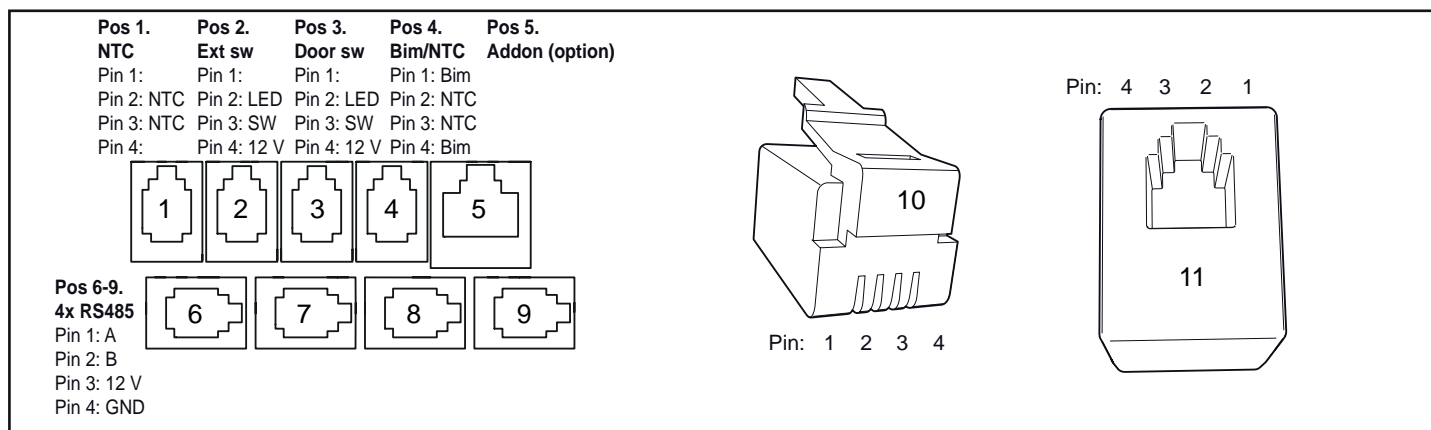


Рисунок 19: Модульные контакты, описание (Поз. 1-4 и 6-9: RJ10, Поз. 5: RJ45)

1. Датчик NTC
2. Внешний выключатель
3. Дверной переключатель
4. Датчик SEC/NTC
5. Дополнительное приспособление (опционально):
6. Панели управления RS485
7. Панели управления RS485
8. Панели управления RS485
9. Панели управления RS485
10. Модульный штекер (RJ10)
11. Модульный контакт (RJ10)

Таблица 3: Подключение компонентов к модульным контактам (максимальная площадь поперечного сечения кабеля для RJ10: 0,90 мм/0,20 мм², AWG24)

Подключение	Поз.	Штыревой контакт	Примечания
Датчик температуры (10 кОм)	1	2-3	Должен представлять собой модель NTC. Также может подключаться к Позиции 4.
Внешний переключатель без индикации провода	2	3-4	Поддерживается как постоянная, так и импульсная деактивация.
Внешний переключатель с индикацией провода	2	2-3-4	12 В постоянного тока (макс. 40 мА). Внешний переключатель Työ, арт. №: 9090 8045.
Дверной контакт без сигнализации о состоянии двери	3	3-4	Модель NO (Нормально разомкнут). Дверной контакт Työ, арт. №: 9090 8035.
Дверной контакт с сигнализацией о состоянии двери	3	2-3-4	12 В постоянного тока (макс. 40 мА).
<i>Совмещенный температурный выключатель/датчик температуры. Используется только для некоторых моделей нагревателя.</i>			
Температурный выключатель 130°	4	1-4	Биметаллический
Датчик температуры (10 кОм)	4	2-3	Должен представлять собой модель NTC.
Дополнительное приспособление (опционально)	5	1-8	Ethernet-кабель RJ45 (EIA/TIA 568B)



ПРИМЕЧАНИЕ! При замене модульных кабельных соединений, например, в случае укорачивания проводов, требуются обжимные клещи.

САМОСТОЯТЕЛЬНАЯ ПРОВЕРКА ПРАВИЛЬНОСТИ УСТАНОВКИ

Для проверки правильности установки:

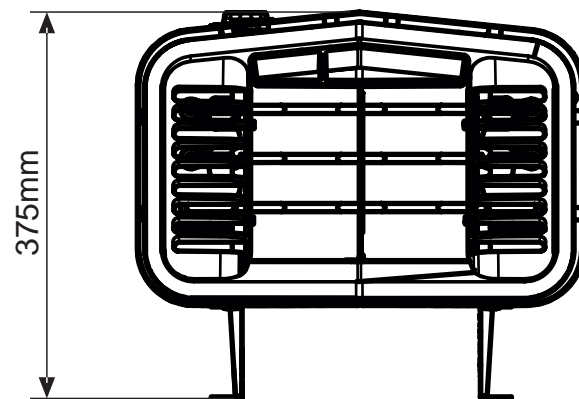
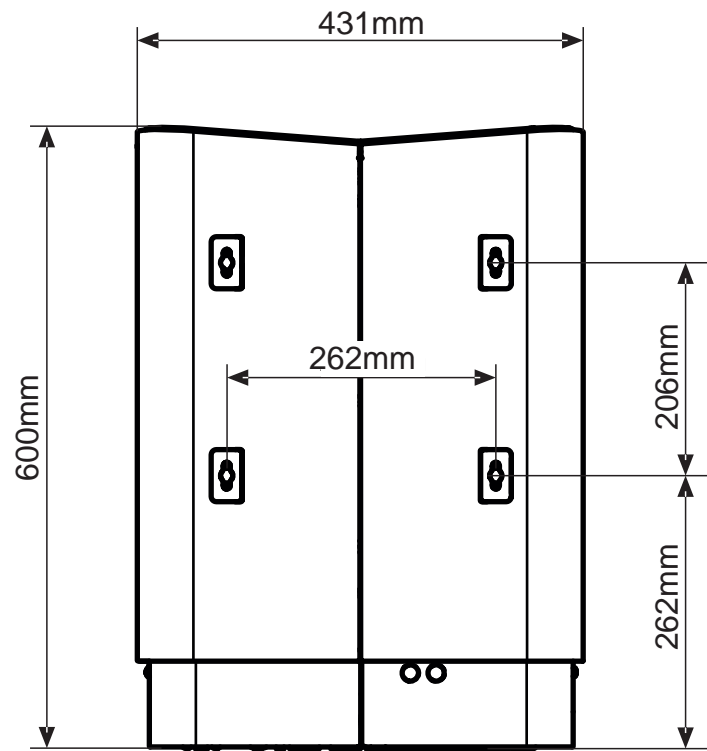
1. Включите сетевое питание нагревателя с распределительного щита.
2. Убедитесь, что панель управления светится.
3. Запустите нагреватель (см. Руководство пользователя).
4. Убедитесь, что все три трубчатые элемента начинают нагреваться (краснеют).

Пожалуйста, сохраните данную инструкцию!

В случае возникновения проблем, пожалуйста, обратитесь к ритейлеру, у которого вы приобрели установку.

© Настоящий документ не может воспроизводиться частично или полностью без письменного разрешения Työ. Työ сохраняет за собой право вносить изменения в материалы, конструкцию и дизайн.

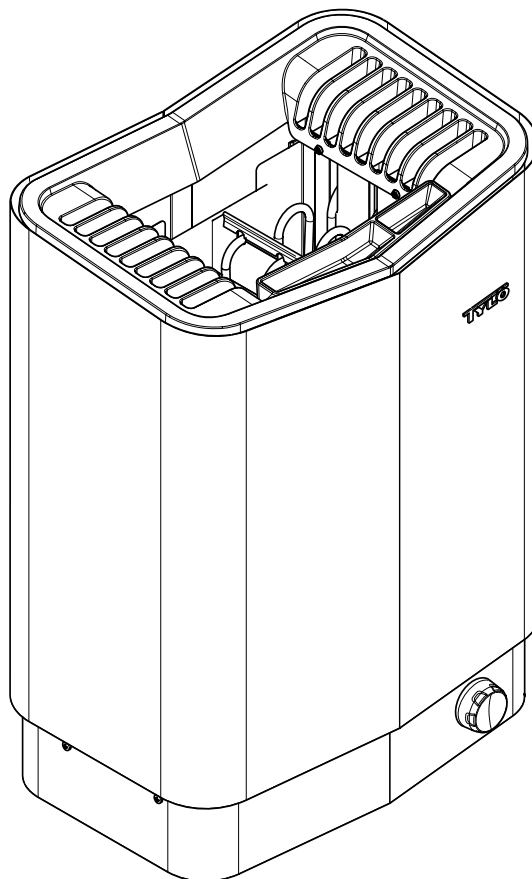
Måttuppgifter
Dimensions
Abmessungen
Indication des dimensions
Размеры
Wymiarowanie
Aangegeven maten



SENSE ELITE

2017-12-15

B



SVENSKA

BRUKSANVISNING

ENGLISH

USER GUIDE

DEUTSCH

GEBRAUCHSANWEISUNG

FRANÇAIS

NOTICE D'UTILISATION

РУССКИЙ

ИНСТРУКЦИИ

POLSKI

INSTRUKCJA OBSŁUGI

NEDERLANDS

GEbruikersHANDLEIDING

ОБЩАЯ ИНФОРМАЦИЯ

Поздравляем с приобретением нового нагревателя для сауны! Следуйте инструкциям данного руководства пользователя, чтобы получить максимум от своей покупки. История сухих и влажных саун берет свое начало в далеком прошлом. Горячая сауна доставляет наибольшее удовольствие при температуре 70–90 °С.

ПЕРЕД ИСПОЛЬЗОВАНИЕМ УСТРОЙСТВА

При первом использовании нагревателя

Заполните емкость камнями



Примечание: Используйте только долеритовые камни (камни для саун Tuļõ)! «Обычные» камни могут повредить нагреватель. Не используйте керамические камни. Керамические камни могут повредить нагреватель. Гарантия на нагреватель не распространяется на повреждения, вызванные использованием керамических камней.

Заполните ёмкость камнями, укладывая их вокруг нагревательных элементов снизу-вверх, приблизительно до уровня 50 мм над передним верхним краем. Не трамбуйте камни. Вместимость: Приблизительно 20 кг камней.

Камни необходимо размещать свободно, чтобы обеспечить оптимальную циркуляцию воздуха. Трубчатые нагревательные элементы не должны прижиматься друг к другу или к каркасу нагревателя.

Камни для сауны:

- должны выдерживать высокую температуру и тепловые изменения, происходящие при наливании на них воды.
- необходимо очищать перед использованием.
- должны иметь неровную поверхность, чтобы вода «держалась» на поверхности камней и испарялась более эффективно.
- должны иметь размер 30–60 мм, чтобы обеспечивать возможность циркуляции воздуха в емкости для камней. Это продлит срок службы трубчатых элементов.



Примечание: Никогда не размещайте камни на боковых воздушных камерах. Это препятствует циркуляции воздуха, вызывая перегрев устройства и срабатывание температурного выключателя.

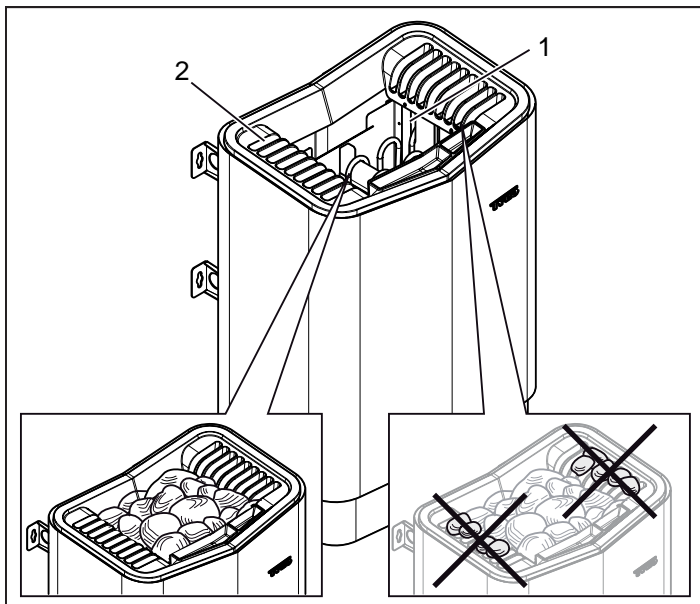


Рисунок 1: Заполнение емкости для камней

1. Емкость для камней
2. Боковые камеры

Включите нагреватель, чтобы устранить «запах нового изделия» Для устранения «запаха нового изделия» из нагревателя: Нагрейте сауну до температуры приблизительно 90 °С и поддерживайте ее в течение часа. Может появиться легкий дымок.

Настройки по умолчанию

Первое использование панели управления:
См. инструкции, поставляемые с панелью управления.

Перед каждым использованием

Проверьте следующее

Убедитесь, что:

- в кабине сауны, на нагревателе или внутри него нет никаких посторонних объектов.
- дверь и окна сауны закрыты.
- дверь сауны открывается наружу при легком нажиме.

Примечание:



ВНИМАНИЕ! Использование данного оборудования лицами с умственной или физической неполноценностью или недостаточным опытом или знаниями правил его использования (например, детьми) допустимо только под присмотром лица, ответственного за их безопасность.



ВНИМАНИЕ! Прикосновение к верхним частям нагревателя может вызвать ожог. Туļõ рекомендует использовать защитный экран для нагревателя.



ВНИМАНИЕ! Не разрешайте детям играть рядом с нагревателем!



ВНИМАНИЕ! Сауны не рекомендованы лицам со слабым здоровьем. Пожалуйста, проконсультируйтесь с врачом.



ВНИМАНИЕ! В случае выливания ароматических веществ или схожих продуктов непосредственно на камни, такие вещества могут воспламениться.



ВНИМАНИЕ! Накрывание нагревателя может вызвать пожар.



ВНИМАНИЕ! Никогда не используйте в сауне шланг.



ПРИМЕЧАНИЕ! Кабина сауны должна использоваться только по прямому назначению.

Включите главный переключатель питания

Главный переключатель питания расположен на нижней стороне нагревателя.

Включите его, если он еще не включен (см. Рисунок 2).

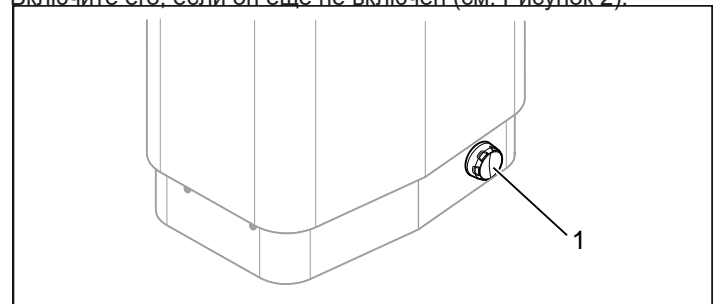


Рисунок 2: Расположение главного переключателя питания

1. Главный переключатель питания



ОСТОРОЖНО!

- **Перед перезапуском таймера или включения устройства посредством отдельной системы дистанционного управления, необходимо выполнить проверку кабины сауны**
- **Перед переводом устройства в режим ожидания с целью его отложенного запуска, необходимо выполнить проверку кабины сауны**
- **Дверь сауны оснащена блокирующим устройством, отключающим режим ожидания для дистанционного управления, в случае если задание такого режима происходит при открытой двери**

ИСПОЛЬЗОВАНИЕ

Функции

Держатель для ароматизатора



ВНИМАНИЕ! В случае выливания ароматических веществ или схожих продуктов непосредственно на камни, такие вещества могут воспламениться.

Чтобы создать приятный аромат в сауне, добавьте несколько капель ароматизатора для сауны Tylo в воду в держателе для ароматизатора.

Также можно смешать несколько капель ароматизатора для сауны с водой в ведре для сауны и выливать воду на полностью разогретые камни. Для выливания воды на горячие камни используйте черпак для сауны.

Существуют разные типы и ароматы ароматизаторов для сауны Tylo. Чтобы ознакомиться с полным ассортиментом ароматизаторов, посетите сайт www.tylo.com.

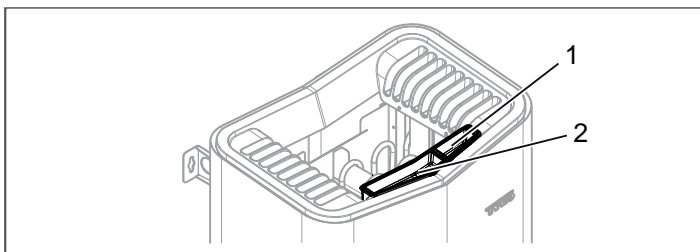


Рисунок 3: Другие функции

1. Держатель для ароматизатора
2. Увлажнитель воздуха

Увлажнитель воздуха



ВНИМАНИЕ! Не наливайте воду в нагретый держатель для ароматизаторов, так как это может привести к тому, что кипящая вода выплеснется на лиц, находящихся в сауне. Не стойте и не сидите перед нагревателем во время наливания воды в держатель для ароматизаторов, так как горячая вода может неожиданно выплеснуться.

Для поддержания комфортного базового уровня влажности в сауне, наполните встроенный увлажнитель воздуха (см. Рис. 3) водой перед включением сауны.



Совет: Налейте несколько капель разведенного ароматизатора для сауны во встроенный увлажнитель воздуха.

ПОСЛЕ ИСПОЛЬЗОВАНИЯ

Отключите главный переключатель питания.

Главный переключатель питания расположен на нижней стороне нагревателя.

Используйте этот переключатель, чтобы выключить сауну, в случае если она не будет использоваться в течение длительного периода времени (например, несколько недель).

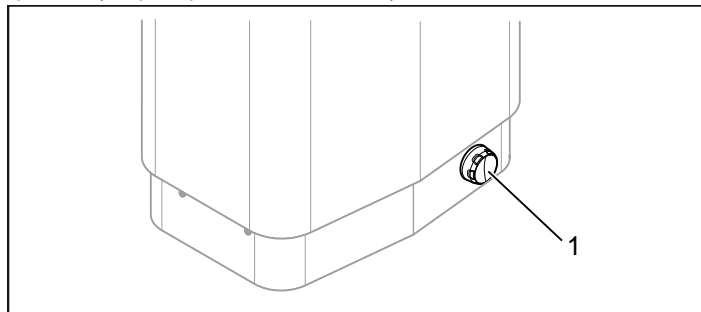


Рисунок 4: Расположение главного переключателя питания

ТЕХНИЧЕСКОЕ ОБСЛУЖИВАНИЕ

Чистка держателя ароматизатора и увлажнителя

По мере необходимости проводите чистку держателя ароматизатора и увлажнителя воздуха.

Порядок проведения чистки держателя ароматизатора и увлажнителя воздуха:

Снимите держатель для ароматизатора/увлажнитель воздуха и промойте их в проточной воде.

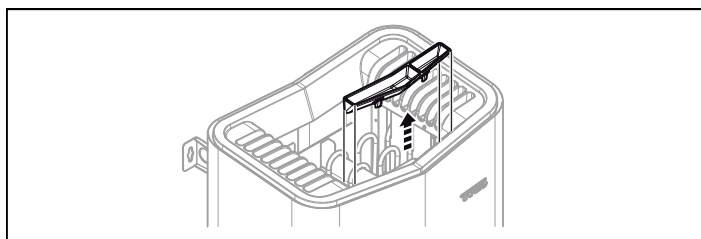


Рисунок 5: Чистка держателя ароматизатора и увлажнителя

Проверьте емкость для камней

Проверяйте емкость для камней по меньшей мере один раз в год или столько раз в год, сколько раз в неделю используется нагреватель.

Пример: Если устройство используется 3 раза в неделю, выполняйте проверку емкости для камней 3 раза в год.



ОСТОРОЖНО! При заполнении емкости для камней гравием и небольшими камнями, может возникнуть повреждение трубчатого элемента вследствие недостаточного потока воздуха.

Порядок проведения проверки емкости для камней:

1. Удалите все камни из емкости.
2. Удалите из емкости все мелкие камни, гравий и накипь.
3. Положите целые неповрежденные камни назад. При необходимости замените поврежденные камни новыми (см. раздел «Заполнение емкости для камней», стр. 21).

ВНЕШНИЙ ВЫКЛЮЧАТЕЛЬ (ОПЦИОНАЛЬНО)

Внешний выключатель можно установить в любом месте за пределами сауны. Поддерживается как постоянная, так и импульсная деактивация. Цепь нагревателя автоматически распознает используемый тип деактивации. Если выключатель оборудован встроенным светодиодом, то он показывает состояние нагревателя и сигнализирует о сбоях и проблемах на дверном контакте.

См. инструкции, поставляемые с панелью управления.

ДВЕРНОЙ КОНТАКТ (ОПЦИОНАЛЬНО)

Дверной контакт необходим для использования функции предварительного выбора времени панели Pure или функции «календарь» панели Elite, а также для удаленного управления сауной посредством внешнего выключателя, мобильного приложения или приложения для ПК.

См. инструкции, поставляемые с панелью управления.

ПОИСК И УСТРАНЕНИЕ НЕПОЛАДОВ

Температурный выключатель

Устройства температурной защиты нагревателя:

- **ПП** - Температурный выключатель на ПП в нагревателе предназначен для предотвращения повреждения компонентов вследствие перегрева. В случае срабатывания выключателя, на дисплее панели управления отображается код ошибки.

В случае срабатывания защитного выключателя от перегрева, нагреватель нельзя будет запустить до тех пор, пока температура на ПП не опустится на 20 градусов (°C).

- **Нагреватель** - Температурный выключатель в нагревателе предназначен для защиты компонентов, труб и деревянных конструкций в сауне от перегрева. Под нагревателем расположена красная кнопка сброса, которая должна находиться в нажатом положении (см. Рис. 6). В случае срабатывания выключателя, кнопка зафиксирована в неподвижном положении и после перезапуска «отщелкнет». В случае если срабатывания выключателя не произошло, то после перезапуска кнопка будет пружинить.

Информация!

При срабатывании защитного выключателя от перегрева, обязательно необходимо установить причину проблемы. Каждый перегрев крайне отрицательно сказывается на сроке службы трубчатых элементов и ПП. Повторное возникновение перегрева может указывать на следующие проблемы: Недостаточная вентиляция? Объем комнаты? Внутренний сбой нагревателя?

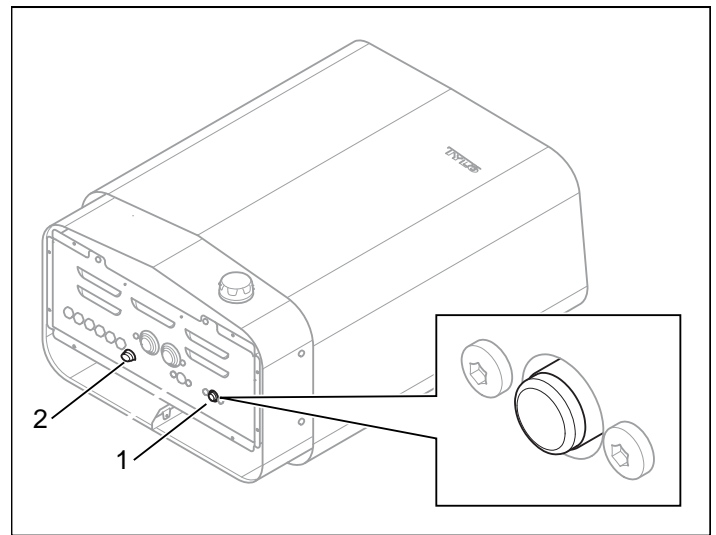


Рисунок 6: Сброс температурного выключателя

1. Температурный выключатель нагревателя сауны
2. Стеклоплавкий предохранитель, 0,5 ампер

Поиск и устранение неполадок панели управления

См. инструкции, поставляемые с панелью управления.

Поиск и устранение неполадок нагревателя сауны:**Информация!**

В случае если в ходе гарантийного периода возникнут какие-либо неполадки, обратитесь к дилеру.

Прочая информация о сбоях, не описанных в настоящем руководстве пользователя, приведена в инструкциях для панели управления.

Таблица 1: Поиск и устранение неполадок нагревателя сауны

Проявление	Возможная причина	Способ устранения
Нагревательный элемент в емкости для камней нагревателя не нагревается.	<ol style="list-style-type: none"> 1. Настройки температуры на панели управления не соответствуют рабочему состоянию? 2. Сработали предохранители нагревателя на главном распределительном щите? 3. Сбой катушки сопротивления? 4. Внутренний сбой ПП нагревателя? 	<ol style="list-style-type: none"> 1. Выставьте температуру в соответствии с режимом работы нагревательного элемента в емкости для камней. 2. Проверьте и замените/повторно включите предохранители на главном распределительном щите. 3. Для выявления неполадки требуется участие уполномоченного электрика. 4. Для выявления неполадки требуется участие уполномоченного электрика.
Свет в сауне не загорается после включения освещения на панели управления.	<ol style="list-style-type: none"> 1. Сбой внутреннего стеклянного предохранителя в нагревателе? 2. Освещение подключено посредством нагревателя? 3. Внутренний сбой ПП нагревателя? 	<ol style="list-style-type: none"> 1. Отключите нагреватель посредством главного переключателя питания и замените стеклянный предохранитель. См. рис 6. 2. Проконсультируйтесь с уполномоченным электриком, выполнявшим установку нагревателя/освещения. 3. Для выявления неполадки требуется участие уполномоченного электрика.
Нагреватель не работает, панель управления не загорается.	<ol style="list-style-type: none"> 1. Выключен главный переключатель питания? 2. Или сработали все предохранители нагревателя на главном распределительном щите? 3. Потерян контакт в кабельном соединении между нагревателем и панелью управления? 4. Неполадка специального выхода 12VDC на одном из модульных разъемов RS485 ПП для подключения к панели управления вследствие короткого замыкания? 5. Сбой трансформатора на ПП в нагревателе? 6. Сбой панель управления? 	<ol style="list-style-type: none"> 1. Отключите главный переключатель питания нагревателя. 2. Проверьте и замените/повторно включите предохранители на главном распределительном щите. 3. Отключите главный переключатель питания нагревателя и подключите каждый/парный кабель к панели управления. Включите главный переключатель питания нагревателя. Если после этого неполадка не будет устранена, то для ее выявления требуется участие уполномоченного электрика. 4. Для выявления неполадки требуется участие уполномоченного электрика, на неисправность выхода 12VDC указывает светодиод, расположенный рядом с выходом RS485. Примечание: В случае если неполадка возникает в кабеле RJ10, идущем к панели управления, не подключайте его к рабочему свободному выходу RS485 во избежание возникновения неполадок в этом выходе. В случае сбоя, необходимо заменить кабель RJ10 или проверить работу контактов. 5. Для выявления неполадки требуется участие уполномоченного электрика. 6. Для выявления неполадки требуется участие уполномоченного электрика.
Предохранители нагревателя/ прерыватель замыкания на землю на главном распределительном щите срабатывают сразу после включения нагревателя.	<ol style="list-style-type: none"> 1. Короткое замыкание в заземлении нагревателя. Может оно вызвано сбоем в нагревательном элементе? 2. Сбой осветительного оборудования, подключенного и управляемого посредством нагревателя? 3. Нагреватель не использовался в течение длительного периода времени, что вызвало нарушение изоляции в нагревательном элементе? 4. В нагреватель было налито слишком много воды? 5. Другой внутренний сбой нагревателя? 	<ol style="list-style-type: none"> 1,2,3,4,5. Не используйте нагреватель, отключите его с главного распределительного щита и отсоедините предохранители нагревателя на главном распределительном щите. Для выявления неполадки требуется участие уполномоченного электрика.

ПЕРЕЧЕНЬ ЗАПАСНЫХ ЧАСТЕЙ

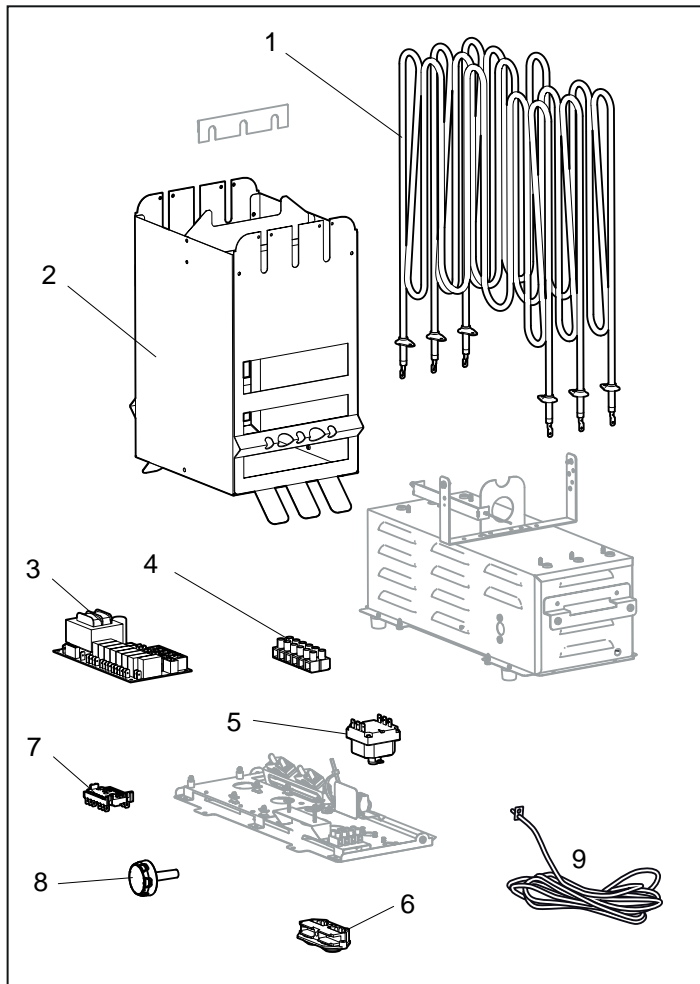


Рисунок 7: Запасные части

1. 9600 0243 / 6 кВт, 9600 0242 / 8 кВт, 9600 0288 / 10,5 кВт
Трубчатый элемент
2. 9600 0735 Емкость для камней
3. 9600 0068 Плата
4. 9600 0723 Клеммная колодка
5. 9600 0006 Температурный выключатель нагревателя
6. 9600 0554 Соединитель с функцией разгрузки натяжения
7. 9600 0040 Переключатель, Gottak
8. 9600 0132 Поворотный выключатель
9. 9600 0219 NTC-датчик

ROHS (ОГРАНИЧЕНИЕ ИСПОЛЬЗОВАНИЯ ВРЕДНЫХ ВЕЩЕСТВ)

Инструкции по охране окружающей среды:

Не выбрасывайте данное изделие вместе с бытовыми отходами. Доставьте его в центр переработки для электрического и электронного оборудования.

Дополнительная информация содержится на нанесенном на изделии символе, а также на упаковке и в руководстве.

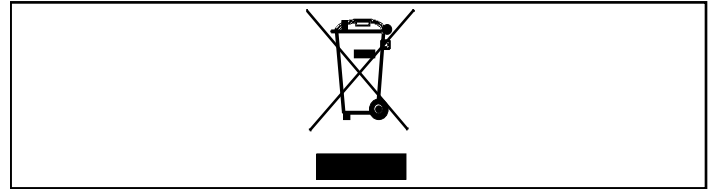


Рисунок 8: Символ

Переработка различных материалов может выполняться в порядке, указанном на их маркировке.

Путем переработки и повторного использования приборов, срок службы которых истек, а также содержащихся в них материалов, вы можете поспособствовать делу защиты окружающей среды. Доставьте изделие в центр переработки, предварительно удалив из него камни для сауны или обшивку из мыльного камня (если таковые имеются).

Для получения информации о ближайшем центре переработки, обратитесь в местные полномочные органы.

Пожалуйста, сохраните данную инструкцию!

В случае возникновения проблем, пожалуйста, обратитесь к ритейлеру, у которого вы приобрели установку.

© Настоящий документ не может воспроизводиться частично или полностью без письменного разрешения Tuulö. Tuulö сохраняет за собой право вносить изменения в материалы, конструкцию и дизайн.